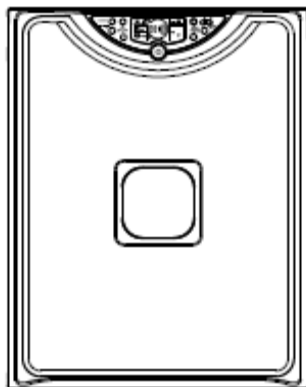


FOTÓKATALIZÁTOROS LEVEGŐTISZTÍTÓ

MODELL AP-3



HASZNÁLATI UTASÍTÁS

Gratulálunk a levegőtisztító megvásárlásához. Kérjük, olvassa el figyelmesen ezt a használati utasítást, hogy megismerje a készülék megfelelő használatát. A megfelelő gondoskodás és karbantartás révén, sok éven keresztül egészségesen élvezheti a tiszta, friss levegőt.

BEVEZETÉS

A fotókatalizátoros levegőtisztító a legmodernebb ipari szabványoknak megfelelő levegőtisztító rendszer. Az UV fotókatalizátoros technológia megjelenését követően a fejlesztési és kutatási részlegünk tovább finomította azt, és ezt a legmodernebb technológiát tükrözi levegőtisztító berendezéseink választéka.

A levegőtisztító technológia ma már több mint az ionizációs hatás és HEPA szűrés. Magában foglalja ezeket is, valamint a fertőtlenítést, a mérgező szennyeződések lebontását, a baktériumok, vírusok és penészgombák elpusztítását.

Ez a levegőtisztító egyesíti magában az összes többi termék technikai tudását. Hét lépcsős szűrő és kezelő funkcióval és negatív ion generátorral rendelkezik. Az előszűrő eltávolítja a nagyobb szennyeződések, míg a HEPA szűrő eltávolítja az akár 0.3 mikron nagyságú szennyeződések 99,97%-át. A kétrétegű szénszűrő (Szénrel impregnált közeg és granulált szerkezetű szemcsék) felszívja a szagokat, szmogot és gáznemű szerves vegyületeket (VOC), miközben a baktérium és penészsűrő megakadályozza a mikroorganizmusok szaporodását. Az UV csíraölő lámpa elpusztítja a levegőben lévő baktériumokat és vírusokat, miközben a levegő keresztáramlik a berendezésen, és a nikkal bázisú Nano TiO₂ fotókatalizátor szűrő fertőtleníti és lebontja a maradék mikroorganizmusokat. Ezt követően a tisztított, természetes és tiszta levegő negatív ionokban bővelkedve visszatér a helyiségbe. A szoba levegője még soha nem volt ilyen tiszta.

FONTOS BIZTONSÁGI ELŐÍRÁSOK

Elektromos berendezések használatakor mindig tartsa be az alapvető biztonsági óvintézkedéseket, annak érdekében, hogy csökkentse az áramütés, tűz vagy személyi sérülés veszélyét.

Olvassa el az összes utasítást, mielőtt használatba venné a készüléket.

- Ha az elektromos vezeték megsérült, a gyártó, a szerviz vagy hasonlóan képzett személy cserélheti csak ki.
- Kizárólag 220-240V-os áramforrást használjon.
- Csak beltéri használatra alkalmas. Ne tegye ki a berendezést közvetlen napsugárzásnak vagy hőszugárzásnak, mivel a színe megfakulhat.
- Ne helyezze és működtesse magas páratartalommal, mint például fürdőszobában vagy párásító mellett.
- Kapcsolja ki a főkapcsolót, ha kihúzza a dugaszt a konnektorból, és ilyenkor mindig a dugaszt fogja, ne a kábelt rángassa.
- Vizes kézzel ne húzza ki a dugaszt.
- Ne nyúljon bele, illetve semmilyen tárgyat ne helyezzen a levegő beszívó és kiömlő nyílásokba.
- Hagyja szabadon a levegő beszívó és kiömlő nyílásokat.
- Ne működtesse szűrők nélkül.
- Kérem, ne mossa az előszűrőt melegvízben, mosógépben vagy mosogatógépben, és ne szárítsa közvetlenül a napon.
- Ne mossa és használja fel újra a HEPA kompozit szűrőt.
- Ne nézzen az UV fénybe huzamosabb időn keresztül. (Ez a berendezés rendelkezik biztonsági reteszelő kapcsolóval és kompozit szűrővel a közvetlen megvilágítás megelőzésére).
- Ha a berendezés interferenciát okozna a TV adás vételében, próbálja meg áthelyezni a TV antennát vagy a berendezést.
- A berendezést időnként tisztítsa puha nedves kendővel, és ne használjon erős vagy illó vegyszert, mint például a benzol vagy a hígító.

MŰSZAKI ADATOK

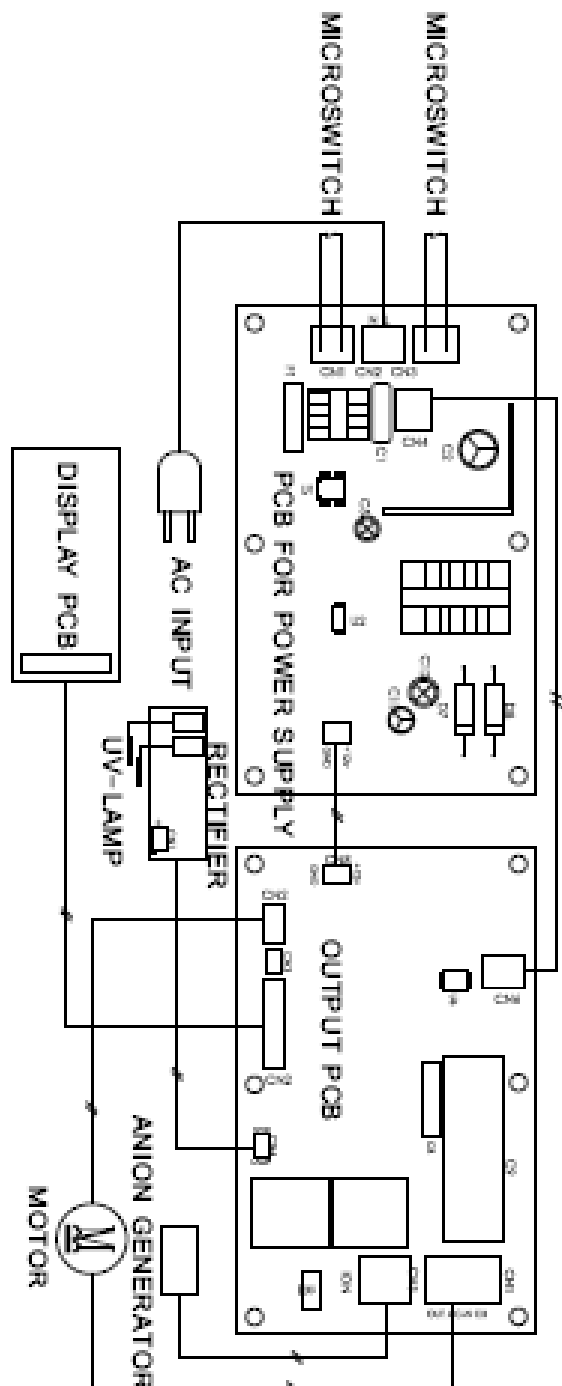
Modell	AP-3
Áramellátás	220-240V ~50Hz
Névleges teljesítmény	76W
Zajsztint	<35dB
Levegőszállítás	250m ³ /h
Tömeg	7,6kg
Méretei (M x SZ x M)	526mm x 409mm x 210mm

4+1 fordulatszám beállítás	Alacsony – közepes – magas – csendes turbó (a TURBO gombbal függetlenül vezérelt)
Távirányító	Teljes egészében infravörös tulajdonságú távirányító
Nagy levegőszállítási mennyiség	Képes a helyiség levegőjének gyors tisztítására
Alacsony zajsztint	Nincs zavaró zaj.
Pollen üzemmód	A levegőáram automatikusan átkapcsol a közepes fordulatszám (5perc) és az alacsony fordulatszám (5perc) között
Időzítő/ Alvó üzemmód	Beállítja az automatikus ON/OFF (BE/KI) 24 órára
HEPA és UV cserejelzők	Jelzi a HEPA szűrő cseréjének illetve jelzi az UV lámpa cseréjének szükségességét.
LCD kijelző	Mutatja a beállításokat és üzemi körülményeket az egyszerű felügyelet érdekében.
Gyerekszár	Megakadályozza, hogy a gyerekek játszani tudjanak a vezérlésével.

TISZTÍTÁSI TECHNOLÓGIA

Előszűrő		Kiszűri a nagy szemcséket, por atkákat, háziállatszőr
Kompozit szűrő	HEPA szűrő	HEPA (nagy hatékonyságú részecskeszűrő) eltávolítja a levegőben lévő szemcsék 99,97%-át egészen 0.3 mikron átmérőig. Hatékonyan szűri ki a levegőben lévő szemcséket, mint például a por, vírusok, pollenek stb.
	Granulált szerkezetű aktív szénszűrő	A szemcsés aktív szén alkalmas arra, hogy megkösse azokat a szerves részecskéket, melyeket nem sikerült kiszűrni a megelőző fázisban. Nagy porozitású és felületű a hosszabb élettartam érdekében.
	Aktív szénszűrő	Az egyik legrégebb tisztítási technológia, az aktív szén kapilláris szerkezetének köszönhetően nagy felülettel rendelkezik. Ha poliuretán közeggel szintetizálják, alkalmassá válik a különböző gázok és szerves gáznemű vegyületek közvetlen megkötésére.
	Antibakteriális és penészölő szűrő	Antibakteriális anyag segítségével elpusztítja és megakadályozza a baktériumok és penészgombák növekedését.
Ultraibolya (UV) csíraölő lámpa 254nm		Megöli a mikroorganizmusokat, fertőtleníti a levegő áramlatot és aktiválja a fotókatalízis folyamatot.
Nikkel bázisú Nano TiO ₂ szűrő		A fotókatalízis folyamat fertőtleníti és szagtalanítja a levegőt a baktériumok és gombák elpusztításával, valamint lebontja a szerves vegyületeket (VOC). Öntisztító képességű, biztonságos és stabil tisztítóhatás.
Negatív ion generátor		A negatív ionok a frissítő és tisztító hatásukról ismertek. Nagy mennyiségben természetes módon keletkeznek az erdőkben, hegyekben és vízesések közelében. A negatív ionokról köztudott, hogy revitalizáló hatással vannak az emberi szervezetre.

BEMUTATÓ RAJZ



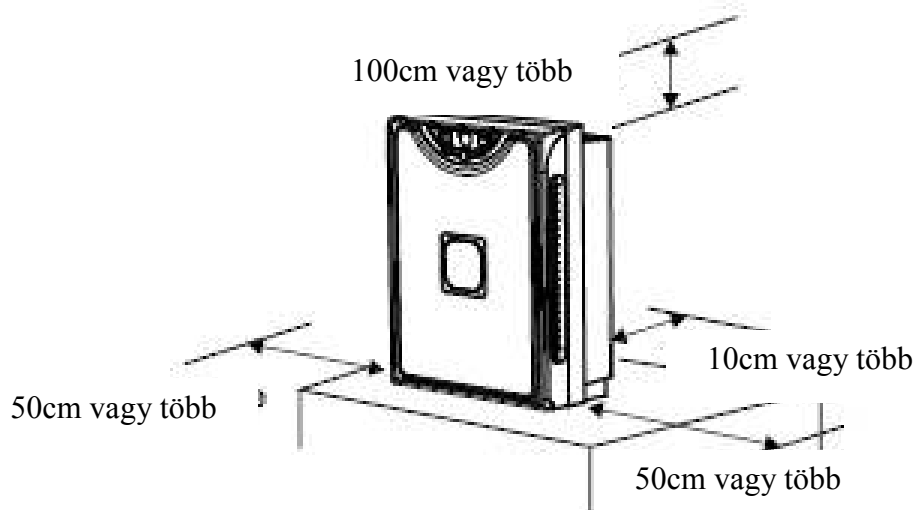
HASZNÁLATI UTASÍTÁS

Távírányító

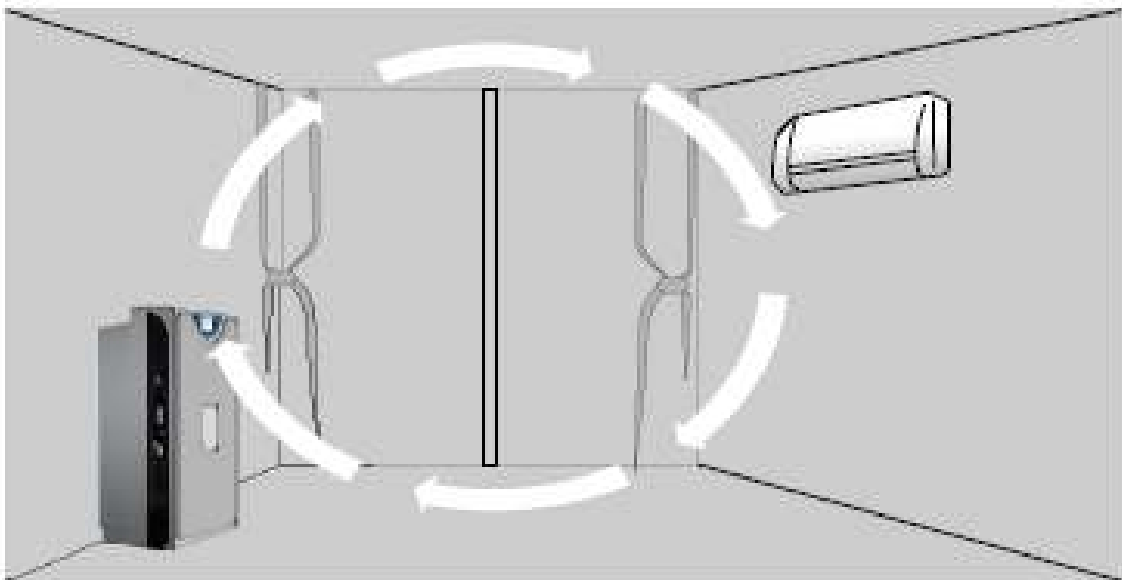
1. A távírányító adókészülék tárolható a távírányító tartóban a levegőkiömlő nyílás mellett.
2. A távírányítóban elem található. Az első használatbavételkor távolítsa el a szigetelőlapot.
3. Irányozza a távírányító adót a levegőtisztítón lévő vevőre, hogy működtetni tudja.
4. Az elem erősségétől függően a hatótávolság kb. maximum 6 méter.
5. Elemcsere esetén mindig azonos elemtípust használjon.
6. Gondoskodjon a használt elemet megfelelő elhelyezéséről (összhangban a helyi törvényekkel, szabályokkal).
7. Az elemeket gyerekektől távol tartsa.
8. Ne érje nedvesség a távírányító adókészüléket.

A levegőtisztító telepítése

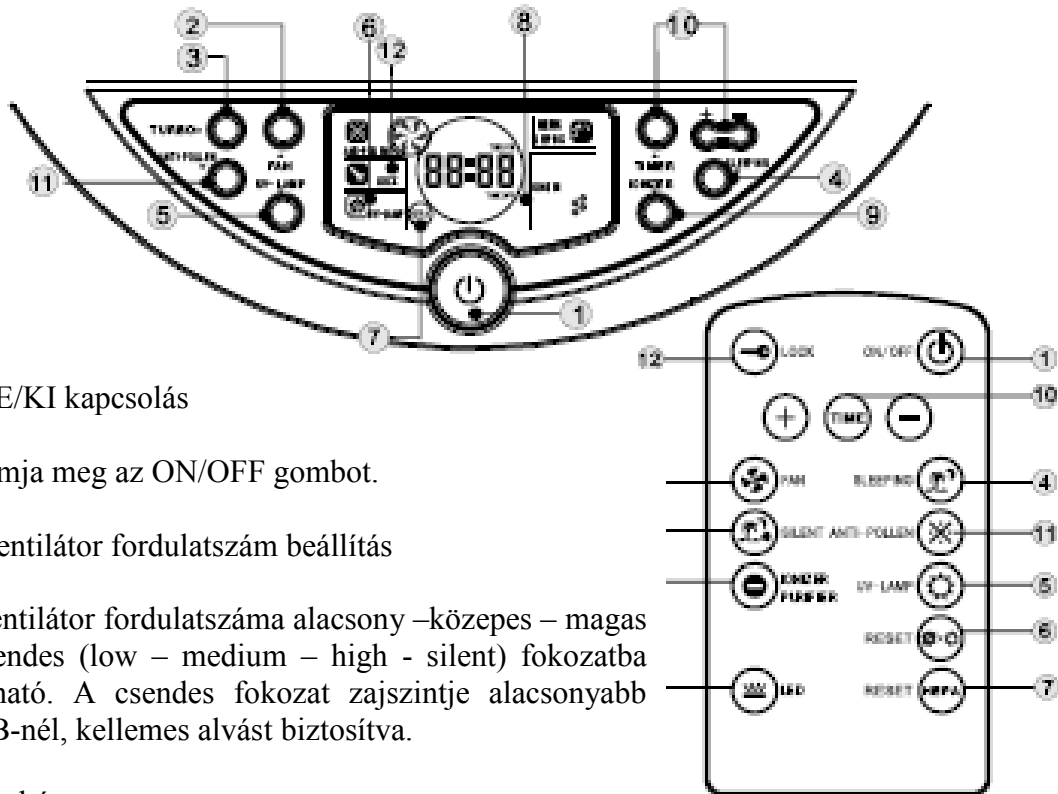
1. A levegőtisztítót stabil, sík és száraz helyre állítsa.
2. Gondoskodjon megfelelő helyről a készülék körül, az alábbi ábra szerint.



1. Távolítsa el az összes műanyag csomagolóanyagot a szűrőről, mielőtt használatba venné.
2. Nagyon óvatosan vegye le az előlap burkolatot, különösen az első alkalommal. A burkolat eltávolításához fogja meg alul a jobb és a baloldalon, és húzza finoman maga felé. Majd felfelé emelje meg a burkolatot, hogy kiakassza a felső reteszt.
3. A burkolat visszahelyezésekor akassza be a felső részét a helyére, nyomja befelé, és óvatosan pattintsa be a helyére a burkolatot.
4. Helyezze a levegőtisztítót olyan helyre, ahol a leoptimálisabban szűrheti ki a szennyezőanyagokat, és ahol a leoptimálisabban tudja keringetni a levegőt.
5. Dohányzóhelyeken helyezze a levegőtisztítót magasra, mivel a füst felfelé száll. Szellőztetéssel gondoskodjon megfelelő friss levegőről a dohányzóhelyeken az Amerikai Egészségügyi Hivatal, valamint a Fűtés, Hűtés és Klíma Mérnökök (ASHRAE) ajánlása szerint. További információ a www.ashrae.org címen található.
6. Ahol lehetséges állítsa a levegőtisztítót szembe a klímaberendezéssel, hogy jobb légáramlást hozzon létre ezáltal. Ezzel elősegíti a levegőben lévő szennyeződések jobb kiszűrését.



A vezérlőpanel és a távirányító használata



1. BE/KI kapcsolás

Nyomja meg az ON/OFF gombot.

2. Ventilátor fordulatszám beállítás

A ventilátor fordulatszáma alacsony –közepes – magas - csendes (low – medium – high - silent) fokozatba állítható. A csendes fokozat zajszintje alacsonyabb 35dB-nél, kellemes alvást biztosítva.

3. Turbó

Allítsa a gépet a legmagasabb fordulatszámra, annak érdekében, hogy a leghamarabb elvégezze a légtisztítást.

4. Alvás üzemmód

Az időt 8 órára, a sebességet csendesre állítja. Az alvási üzemmódban, nem tudja használni a time (idő) gombot. Egyéb funkciók (ventilátor fordulatszám, ionizáló stb.) állíthatók. Ebből az üzemmódból a gomb ismételt megnyomásával léphet ki.

5. UV lámpa

Kapcsolja ki/be a fotókatalízis funkciót. Ha az UV lámpa be van kapcsolva, a kijelzőn a következő szimbólum látható: ☀️ . Ha kijelzőn a ☀️ látható kérem, cserélje ki a lámpát. Az UV lámpa élettartama kb. 15000 óra.

6. UV lámpa időjelző nullázás (reset)

Ha az UV lámpa cserejelző villogva világít a kijelzőn, ki kell cserélnie a két belső lámpát újakra. Ezt követően nyomja meg ezt a gombot, hogy nullázza az időjelzőt.

7. HEPA időjelző nullázás (reset)

Ha a HEPA szűrő cserejelző villogva világít a kijelzőn, új szűrőre kell kicserélnie. Ezt követően nyomja meg ezt a gombot, hogy nullázza az időjelzőt. A HEPA szűrő élettartama kb. 4000 óra. Ha a berendezést erősen szennyezett környezetben használjuk (pl. poros helyen) valószínűleg hamarabb ki kell cserélnie a HEPA szűrőt. A cserét követően kérem nyomja meg ezt a gombot és tartsa nyomva 3 másodpercig, ekkor az időjelző lenullázódik.

8. LED háttérvilágítás

Kapcsolja ki/be a háttérvilágítást.

9. Ionizáló

Ezt a gombot megnyomva beállíthatja az üzemmódot az alábbi ciklusokban: folyamatos – intervallumos – ki üzemmód.

10. Időzítő beállítás

Automata ki/be kapcsolás lehetséges 24 órán belül. A gomb megnyomásával beállíthatja egyesével: az aktuális időt, az automata bekapcsolás idejét, és az automata kikapcsolás idejét. Nyomja meg a „+” és „-” gombokat az idő beállításához. Az automata bekapcsolásnál kiválaszthatja az üzemmód jellemzőit pl. ventilátor sebességet, negatív ion.

11. Anti-pollen

Nyomja meg ezt a gombot, hogy elindítsa a pollen eltávolító funkciót. A ventilátor sebessége az „5 perc közepes – 5 perc alacsony” ciklusban változik. A pollen üzemmódból a gomb ismételt megnyomásával léphet ki.

12. Gyermekzár

Nyomja meg ezt a gombot, hogy megelőzze a gyerekek által okozott hibás működtetést. Ezzel üzemén kívül helyezi a levegőtisztítón és a távirányítón lévő összes gombot, kivéve a „lock” gombot a távirányítón. Ebből az üzemmódból a távirányító használata nélkül a dugasz kihúzásával a konnektorból és visszadugásával lehet kilépni.

Megjegyzés: Némi kellemetlen szag keletkezhet az új levegőtisztító berendezés első használatakor. Ne ijedjen meg. Csak üzemeltesse tovább a berendezést a jól szellőztetett helyiségben, addig amíg a szag el nem tűnik. Ezt az új TiO₂ bevonat okozza a fotókatalizátoros szűrőn.

Ápolás és karbantartás

1. Annak érdekében, hogy fenntartsa a berendezés optimális teljesítményét, havonta tisztítsa meg az előszűrőt. A karbantartás gyakorisága a helyiség levegőjének minőségétől függ.
2. Győződjön meg róla, hogy kihúzta a hálózati csatlakozószinórt a berendezés tisztítása előtt, és soha ne nyúljon nedves kézzel a dugaszhoz.

3. Távolítsa el az előlapot. Törölje le nedves, puha kendővel. NE használjon illó folyadékot vagy petrolkémiai anyagot a tisztításhoz. A makacs szennyeződések eltávolításához, használjon konyhai tisztítószeret vagy meleg vízzel hígított mosogatószert. Erős vagy korróziót okozó tisztítószerek elszínezhetik a berendezést örökre. Ne használjon meleg vizet.
4. Ügyeljen rá, hogy a műanyag fűlek ne sérüljenek meg, mivel azok azt a célt szolgálják, hogy beakadjanak és aktiválják a biztonsági reteszelő kapcsolót.
5. Távolítsa el az előszűrőt, és tisztítsa meg porszívóval, vagy mossa le enyhe mosogatószeres oldatban. Ne használjon forró vizet, ne mossa ki mosógépben vagy mosogatógépben, és ne szárítsa közvetlenül a napon.
6. A kompozit szűrő néhány réteg, különböző szűrőből áll, és könnyen kezelhető. Ezt a szűrő egy-három évente kell cserélni a üzemelés környezetétől függően. A HEPA szűrő cserejelző villogni fog 2000 eltelte után, hogy emlékeztessen a szűrőcserére.
7. Vegye ki a kompozit szűrőt a fűleinél fogva, vizsgálja meg, és ha szükséges cserélje ki új kompozit szűrőre. A HEPA és Szénszűrők nem moshatók.
8. Helyezze vissza az előszűrőt a szűrőkeretre, és finoman tegye vissza az eredeti helyére.
9. Nyomja meg a HEPA időjelző nullázó gombot (a jelzőlámpa visszaáll normál állapotba, és az időjelző nulláról számlál ismét).
10. Az UV csíraölő lámpát normál üzemi körülmények között minden 15000 munkaórát követően kell kicserélni. Az UV lámpa cserejelző villogni fog, emlékeztetve a felhasználót a cserére. Lépjen kapcsolatba az illetékes kereskedővel vagy képzett szerelővel a csere elvégzéséhez.
11. A Nano TiO₂-bevonatú fotókatalizátor szűrőt hathavonta kell tisztítani normál körülmények között. Porszívóval távolítsa el a szabad szemcséket, és csak szükség esetén öblítse le vízzel. NE mossa ki mosógéppel vagy mosogatógéppel. NE szárítsa közvetlenül a napon. Mielőtt visszatenné, győződjön meg róla, hogy a szűrő teljesen száraz.

HIBAELHÁRÍTÁS

JELENSÉG	TEENDŐ
Bekapcsolt állapotban a készülék nem üzemel	<p>Ellenőrizze, hogy a előlap burkolat rendesen a helyén van-e.</p> <p>Ellenőrizze, hogy a dugasz megfelelően be van-e dugva a konnektorba.</p> <p>Ellenőrizze, hogy az elem a távirányítóban megfelelően van-e behelyezve.</p> <p>Ellenőrizze, hogy a gyerekszár be van-e kapcsolva. Kapcsolja ki a távirányítón lévő gomb segítségével.</p>
A berendezés furcsa hangokat ad és rezeg.	<p>Ellenőrizze, hogy a berendezés síkfelületen áll-e.</p> <p>Ellenőrizze, hogy idegen tárgy nem tömítette-e el a ventilátort.</p>
Nem szívja el a füstöt és a szagokat.	<p>Ellenőrizze, hogy a szűrők nem koszosak-e – tisztítsa meg, vagy cserélje ki őket. Ha a berendezés olyan helyen van, ahol a légáramlás akadályozva van, helyezze a berendezést olyan helyre, ahol közelebb van a szennyeződéshez.</p>
A berendezés szagot bocsát ki.	<p>A levegő szennyezett lehetett akkor, amikor a berendezést legutoljára kihúztta. Működtesse a berendezést egy ideig. A szűrő elszennyeződhetett valamilyen szerves anyagtól vagy gáztól az utolsó használat során.</p> <p>Ha nem a visszakapcsolás okozta, akkor működtesse tovább a berendezést egy szellőztetett helyiségben. Az UV fotókatalizátoros folyamat meg kell, hogy szüntesse.</p> <p>Néha az új berendezések a TiO₂ bevonatú szűrőnek köszönhetően kellemetlen szagot bocsáthatnak ki. Egy idő után el fog múlni.</p>
A légáramlat kicsi a magas beállítás ellenére is.	<p>Ellenőrizze, hogy a szűrők nem koszosak-e – tisztítsa vagy cserélje ki őket.</p> <p>Lépjen kapcsolatba a kereskedővel vagy egy képzett szerelővel.</p>